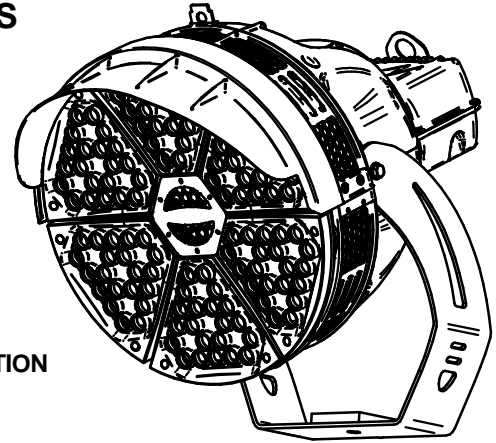


## SAVE THESE INSTRUCTIONS



**HUBBELL**  
Outdoor Lighting

**INSTALLATION  
INSTRUCTIONS  
INTERCEPT**



READ THOROUGHLY BEFORE INSTALATION

**WARNING!** Fixtures must be grounded and installed in accordance with the National Electrical Code and all local codes. Failure to do so may increase the **RISK OF PERSONAL INJURY, PROPERTY DAMAGE, FIRE AND DEATH**. Install and use so fixture failures do not cause a hazard and use only in environments for which the product is specifically marked.

**WARNING!** This product contains chemicals known to the State of California to cause cancer, birth defects, and/or other reproductive harm. Thoroughly wash hands after installing, handling, cleaning, or otherwise touching this product.

**CAUTION!** Follow ALL luminaire recommendations, product markings, instructions, restrictions and warnings regarding luminaire operation and burning position. Luminaire label shows electrical and environmental requirements and restrictions.

All electrical work must be done by a qualified electrician.

Turn off electric power to all affected circuits and allow to cool before servicing.

A regularly scheduled maintenance program should be established to retain optimum light output and reduce heat retention. Dusting with a soft, clean, dry cloth is normally sufficient for the optical system. Any accumulation of dust or dirt should be removed regularly.

Carefully read these instructions before installing product. If you do not understand these instructions, before starting any work, contact your Hubbell Lighting distributor or techsupport@hubbell-ltg.com or (864) 678-1000

Give instructions to facility owner/manager for future reference.

**NOTE:**

This luminaire is designed for outdoor lighting applications with ambient temperatures not exceeding 25°C

**WARNINGS:**

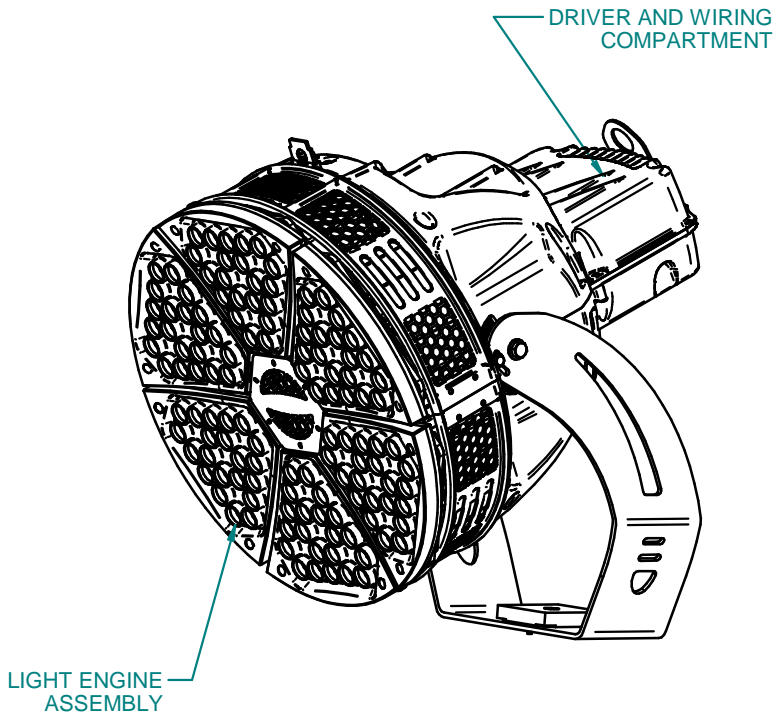
Dangerous voltages exist within the unit and all precautions usually observed in handling high voltage equipment should be observed when replacing light engine or otherwise servicing luminaires. Disregarding this warning could result in electrical shock and possible injury to the individual installing or servicing this equipment. Installation and servicing should be done by qualified personnel.

**Tools Required:** (check tools required to install specific mount type)

- Torque Wrench with foot-pounds and inch-pounds settings
- Hex Socket - 7/8, 1 1/8, 1 7/8

**93101021 Rev.A**

SAVE THESE INSTRUCTIONS



The Intercept uses a common fixture housing assembly that consists of a driver box, wireway compartment, and heatsinks in front that mount the light engines. These features are common on all versions of the Intercept family of fixtures.

Your Intercept fixture, the LEDs and drivers used on this fixture are designed to provide many years of efficient, maintenance free, high-performance lighting. It is possible that some components may fail during the projected life of the fixture and need to be replaced. Hubbell has available replacement light engine assemblies, drivers, and surge protectors in the event of a failure.

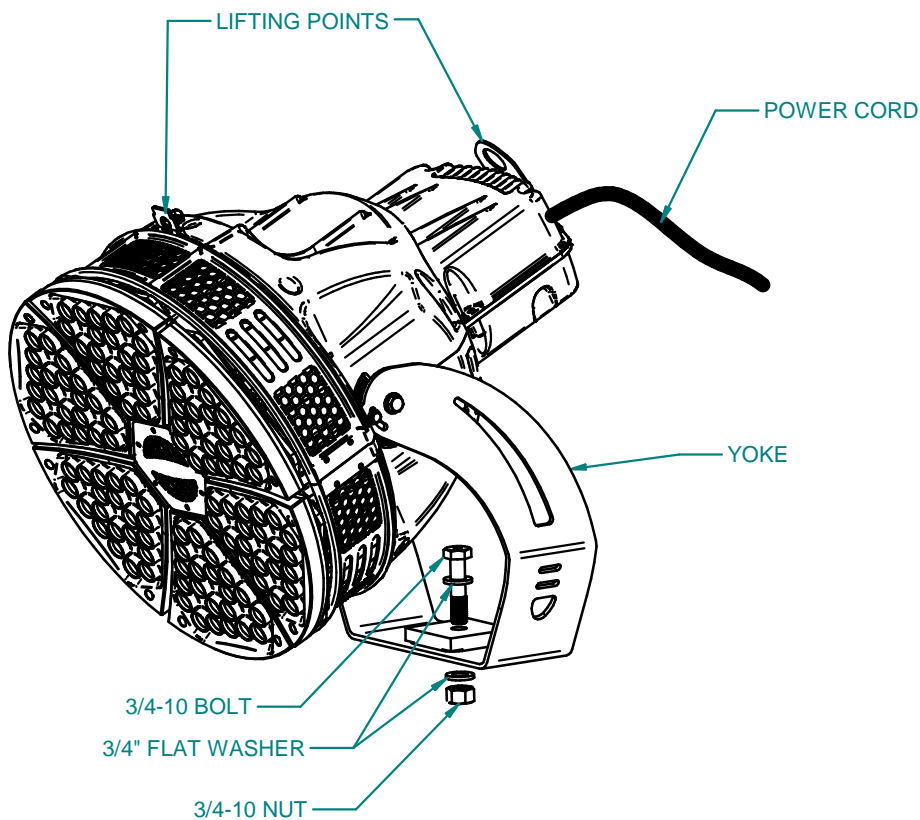
This illustration shows the typical components (standard and optional) that you may have on your Intercept fixture.

- Light Engines (3,4, or 6)
- Driver(s) (1 or 2) located inside of driver compartment.
- Surge Protector (1) located inside of driver compartment.

**NOTES:**

For replacement LED Assemblies and Drivers please contact Hubbell Lighting for any replacement parts. Contact your local distributor or agent to confirm parts availability prior to ordering replacement parts.

SAVE THESE INSTRUCTIONS

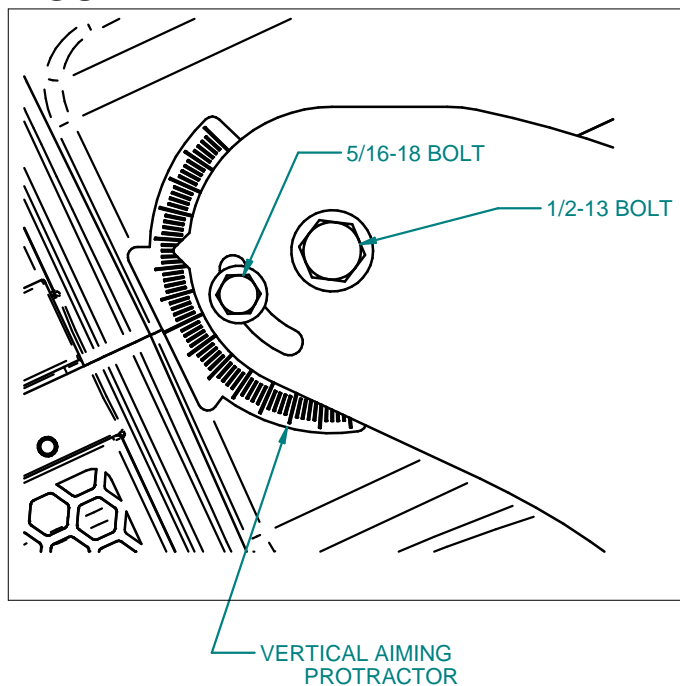


**Intercept Yoke Mount**

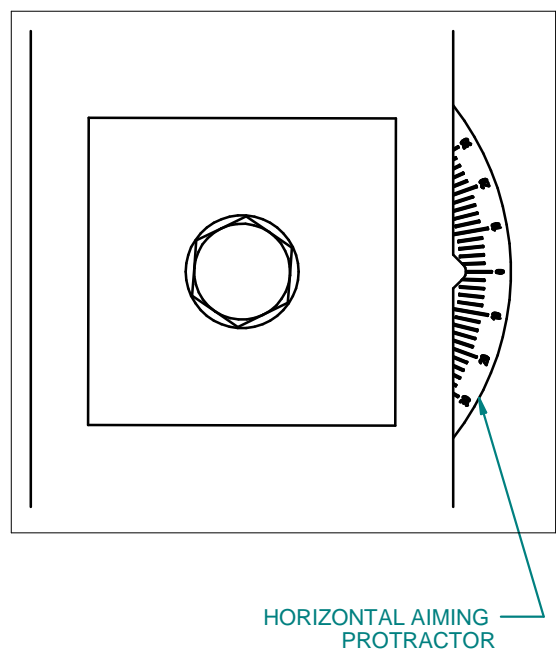
**Fixture Installation:**

1. Attach yoke to mounting surface with supplied hardware using 1 1/8" wrench socket: 3/4-10 bolt, (2) 3/4" flat washers, and 3/4" nut.
2. Position nut on the bottom side and hold the bolt stationary while torquing the nut. Torque 3/4-10 nut to approx. 300 ft-lbs. Note install bearing block indented side down and square to the yoke.
3. Aim fixture in appropriate fashion using vertical and horizontal protractors. See figure 1 and 2.
4. Attached provided power cable to supply power.
5. Once fixture is positioned, tighten 5/16-18 bolts to 12.5 ft-lbs and the 1/2-13 bolts to 60 ft-lbs.

**FIGURE 1**



**FIGURE 2**



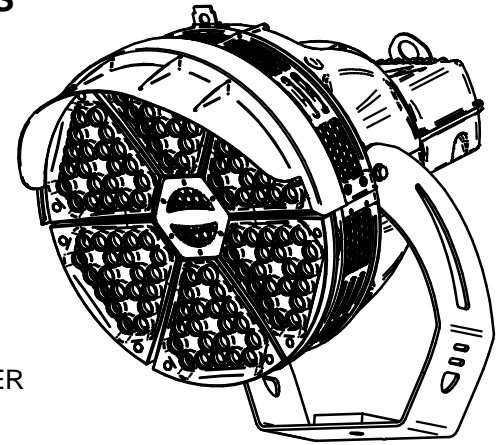
**NOTES:**

For replacement LED Assemblies and Drivers please contact Hubbell Lighting for any replacement parts. Contact your local distributor or agent to confirm parts availability prior to ordering replacement parts.

## SAUVEGARDEZ CES INSTRUCTIONS



**HUBBELL**  
Outdoor Lighting **INSTRUCTIONS**  
**D'INSTALLATION**  
**INTERCEPT**



À LIRE ATTENTIVEMENT AVANT D'INSTALLER

**AVERTISSEMENT!** Les appareils d'éclairages doivent être mis à la terre et installés selon le Code canadien de l'électricité et tous les codes locaux. Ne pas se conformer à ces codes pourrait conduire à **DES SECOURSSES ÉLECTRIQUES ET UN DANGER DE MORT OU D'INCENDIE**. Installez l'appareil d'éclairage seulement dans les environnements pour lesquels il est marqué, et de façon qu'un défaut ne puisse devenir un danger.

**AVERTISSEMENT!** Ce produit contient des produits chimiques reconnus par l'état de la Californie causer le cancer, des malformations congénitales et d'autres sévices à la reproduction. Bien se laver les mains après l'installation, le nettoyage ou après avoir touché le produit (particulièrement s'il est brisé).

**ATTENTION!** Suivre toutes les indications, marquages, instructions, restrictions et recommandations concernant l'utilisation du luminaire ainsi que les dégagements requis et les précautions pour ne pas vous brûler. L'étiquette apposée sur le luminaire indique les exigences électriques et environnementales ainsi que les restrictions applicables.

Tous les raccordements électriques doivent être faits par un électricien certifié.

Avant de faire l'entretien, coupez la source de courant et laissez se refroidir le luminaire.

Un programme d'entretien régulier devrait être établi pour conserver la luminosité optimale et réduire l'accumulation de chaleur.

Un chiffon doux et propre est normalement suffisant pour dépoussiérer le système optique. Toute accumulation de poussière ou saleté doit être retirée de façon régulière.

Lire attentivement les présentes instructions avant d'installer le produit. Si vous ne comprenez pas les présentes instructions, communiquez avec votre distributeur de produits Hubbell Lighting, ou avec [techsupport@hubbell-ltg.com](mailto:techsupport@hubbell-ltg.com) ou (864) 678-1000 au téléphone

Remettre les présentes instructions au propriétaire ou gestionnaire des installations pour référence ultérieure.

**REMARQUE :**

Le présent luminaire est conçu pour applications d'éclairage extérieures de température ambiante ne dépassant pas 25°C

**AVERTISSEMENTS :**

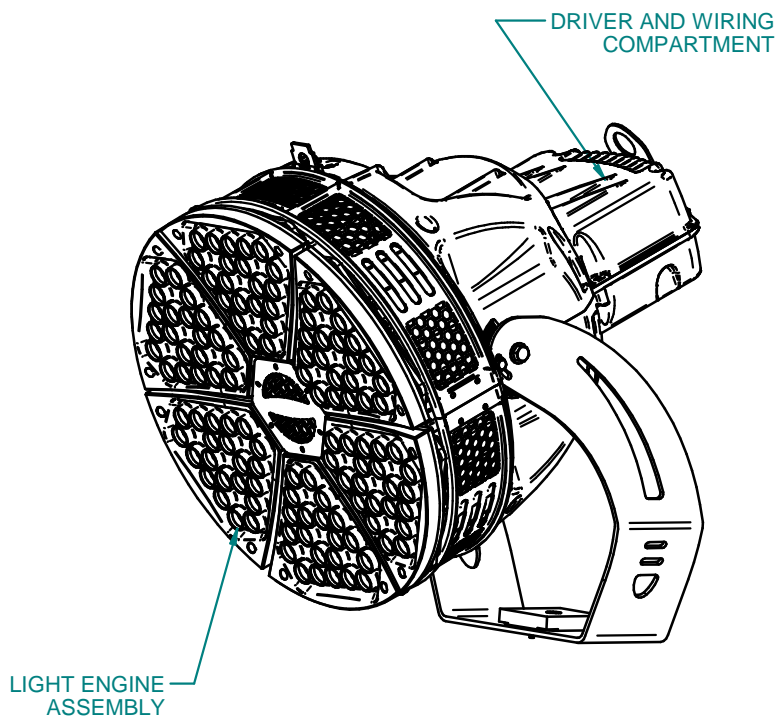
Une tension dangereuse est présente dans cet appareil. Toutes les précautions normalement prises en présence d'éclairage à tension secteur sont de mise lors du remplacement de l'ensemble d'éclairage à DEL ou de tout entretien des luminaires. Ne pas respecter le présent avertissement pourrait conduire à une décharge électrique et blessure au personnel d'installation ou d'entretien. L'installation et l'entretien doivent être faits par un personnel qualifié.

**Outils requis :**

Clé dynamométrique avec réglages pieds-livres et pouces-livres

Douille hexagonale - 7/8, 1 1/4, 1 7/8

**93101021 Rev.A**



L'Intercept utilise un boîtier d'appareil d'éclairage commun qui comprend un boîtier de commande, un compartiment de goulotte et des dissipateurs thermiques à l'avant qui permettent de monter les moteurs d'éclairage. Ces fonctionnalités sont communes à toutes les versions de la famille de luminaires Intercept

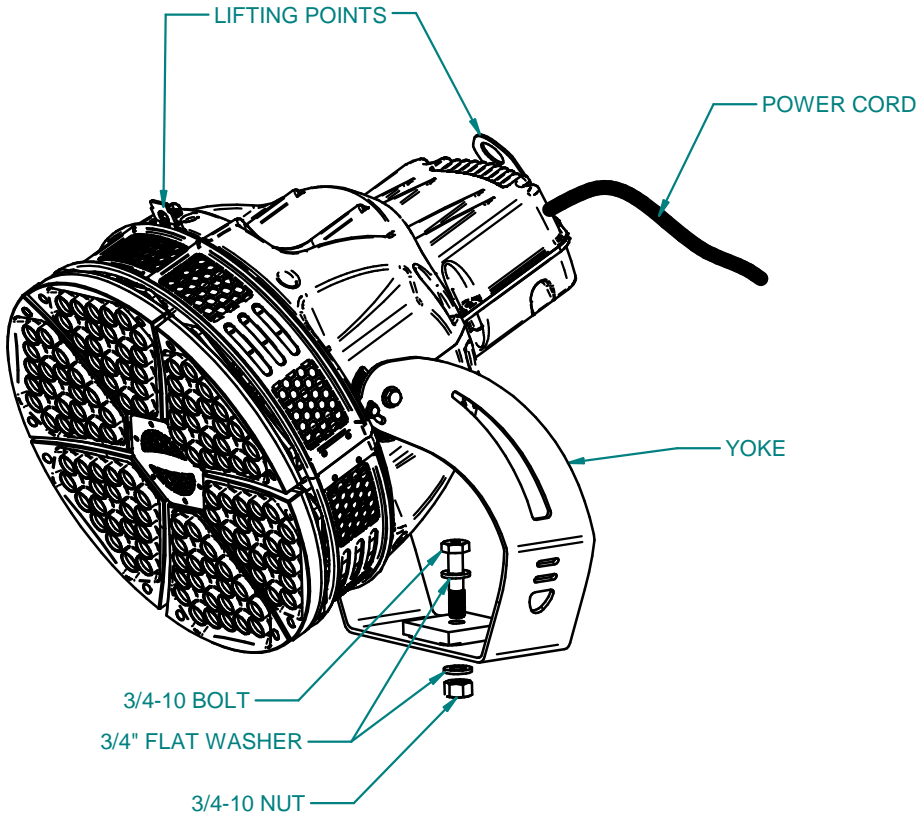
Votre appareil Intercept, les voyants et les pilotes utilisés sur cet appareil sont conçus pour fournir un éclairage efficace, sans entretien et à hautes performances pendant de nombreuses années. Il est possible que certains composants tombent en panne pendant la durée de vie prévue de l'appareil et doivent être remplacés. Hubbell propose des ensembles de moteur léger de remplacement, des pilotes et des protecteurs de surtension en cas de panne.

Cette illustration montre les composants typiques (standard et optionnels) que vous pourriez avoir sur votre appareil Intercept.

- Moteurs Légers (3,4 ou 6)
- Pilote (s) (1 ou 2) situé (s) à l'intérieur du compartiment du conducteur.
- Protecteur de surtension (1) situé à l'intérieur du compartiment du conducteur.

#### REMARQUES :

Pour toute pièce de remplacement comme l'ensemble à DEL ou le convertisseur d'alimentation, veuillez communiquer avec Hubbell Lighting. Avant de commander, veuillez communiquer avec votre distributeur ou agent local pour confirmer la disponibilité des pièces.



## Intercept Yoke Mount

### Fixture Installation:

1. Fixez l'étrier à la surface de montage à l'aide du matériel fourni à l'aide d'une douille pour clé 1 1/8": boulon 3 / 4-10, (2) rondelles plates 3/4" et écrou 3/4".
2. Placez l'écrou sur le côté inférieur et maintenez le boulon immobile pendant le serrage de l'écrou. Couple 3 / 4-10 écrou à env. 300 lb-ft. Remarque: installez le bloc de roulement côté indenté vers le bas et à l'équerre de la chape.
3. Visez le luminaire de manière appropriée en utilisant des rapporteurs verticaux et horizontaux. Voir les figures 1 et 2.
4. Câble d'alimentation fourni fourni pour l'alimentation.
5. Une fois l'appareil en place, serrez les boulons 5/16-18 à 12,5 lb-ft et les boulons 1 / 2-13 à 60 lb-ft.

FIGURE 1

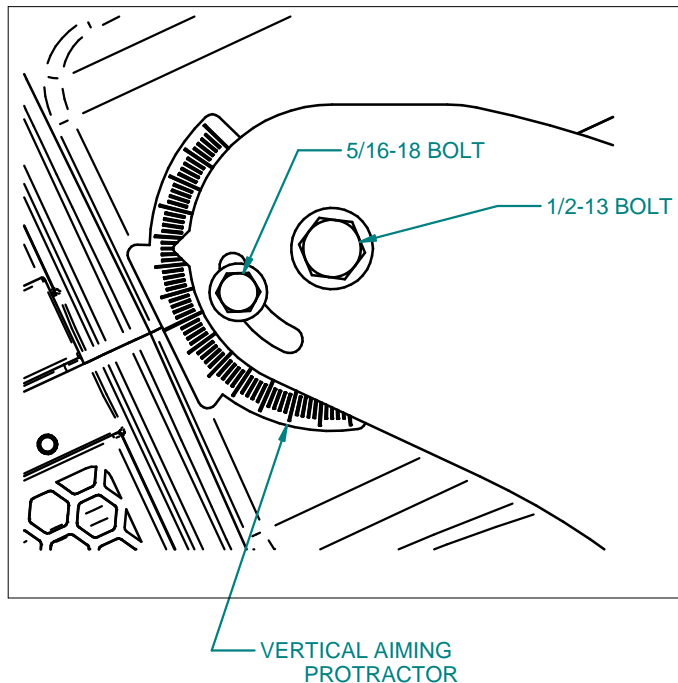


FIGURE 2

